

东莞市安伏特电子有限公司

Dongguan Ampfort Electronics Co., Ltd.

零件承认书 Specification sheet

客户名称 : _____

Customer: _____

零件名称 : 螺栓式汽车保险丝座

Part name: AUTO MIDI FUSE HOLDER

型 号 : ANS-H 客户料号 :

Model No: ANS-H Customer Part NO:

规 格 : ANS螺栓式汽车保险丝座

Specification : AUTO MIDI FUSE HOLDER

公司全称 : 东莞市安伏特电子有限公司

Company: Dongguan Ampfort Electronics Co., Ltd.

地 址 : 东莞市石龙镇西湖李屋园一巷1号

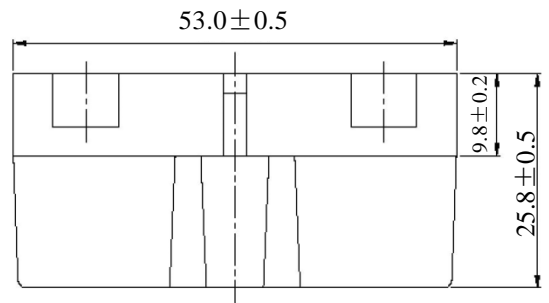
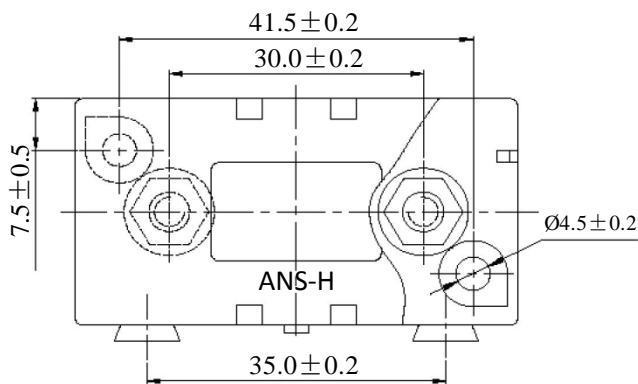
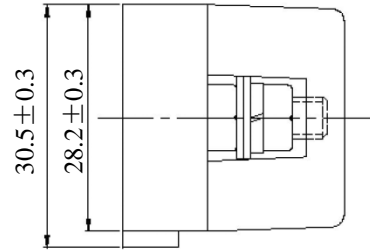
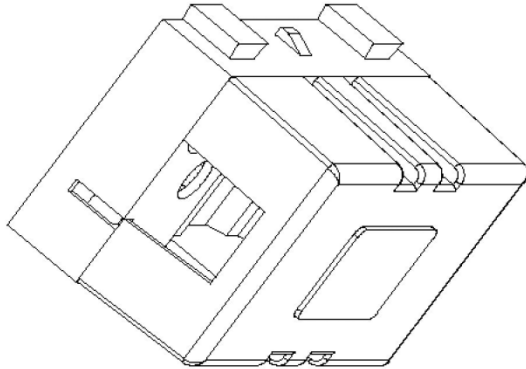
ADD : No.1, Yixiang ,Liwu Industrial Park,Liwuyuan Village,Xihu
District, Shilong Town,Dongguan 523325,Guangdong ,China

出厂签章(Signature) :  日期 (Date) : 2021-05-18

检查 (Check)	核对 (Admit)	承认 (Approved)
徐文杰	赖维新	王丽

承认签章 (Admit signature) : 日期(Date) :

检查 (Check)	核对 (Admit)	承认 (Approved)



螺栓式汽车保险丝座

MIDI FUSEHOLDER

电器特性 Electrical :MAX 200A 60V dc

应用温度 Application temperatures: -40°C to +125°C

适用孔径 Fuse Mounting:M5 Threaded Stud and Hex Nuts

螺杆扭力 Torque Requirements:M5 Nut 4.5 ± 1Newton meters

螺柱材质 Material : 不锈钢 Pig iron nickel plating

绝缘体材质 Insulator material: 尼龙 PA66

尺寸单位 Dimensionless Units: mm

尺寸公差 Dimension Tolerance: ±0.25